

バッテリー式フォークリフト [カウンターバランスタイプ] アレシス

# ALESIS

## 0.9 - 3.5t

ELECTRIC FORKLIFT TRUCKS  
[COUNTER BALANCE TYPE]

**SICOS**  
Super Intelligent Control System

 **GOOD DESIGN AWARD**  
2020年度受賞

# ALESIS

## 0.9 - 3.5t

ELECTRIC FORKLIFT TRUCKS [COUNTER BALANCE TYPE]



- 製品の仕様および外観は、改良のため予告なく変更することがあります。
- 本カタログに掲載している各性能の数値は、標準仕様車を用いた当社内テスト結果に基づくものです。
- このカタログの内容は2022年10月現在のものです。
- 京都工場並びに滋賀工場、安土工場はISO9001およびISO14001の認証を取得しています。

1t以上のフォークリフトの運転は  
**1t** **技能講習**  
**修了証**  
**が必要です!**

- 最大荷重の1t以上のフォークリフトの場合「フォークリフト運転技能講習」を修了した方に限ります。
- 最大荷重の1t未満のフォークリフトの場合「フォークリフト運転技能講習」を修了、または専業主婦の行う「特別教育」を受講した方を対象とします。
- 詳細は担当販売店にお問い合わせください。

## Logisnext

三菱ロジスネクスト株式会社

〒617-8585 京都府長岡京市東神足2-1-1 TEL.075-956-8688

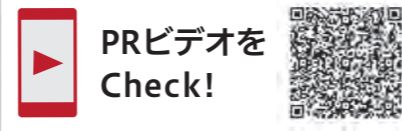
[www.logisnext.com](http://www.logisnext.com)

販売店


# STANDARD of the NEXT

私たちの想いを結集し、人車一体のフィーリングが生み出す意のままの操作性と  
 乗る人の気持ちに立った心地よい居住性、現場を止めない耐久性と整備性、地球にやさしい環境性、  
 そして何よりも大切な安全性、そのすべてをカタチにしました。  
 フォークリフトの原点に立ち返り、時にパワフルに、時にスマートに、  
 モノを運ぶことにこだわり抜いた、使う人をワクワクさせてくれる「当たり前」としての存在。  
 それが STANDARD of the NEXT、「ALESIS(アレシス)」です。

「ALESIS」という商品名は、ラテン語の「Ales(予言の鳥、易鳥)」が由来です。  
 「未来に、はばたく」という願いを込めています。



# ALESIS

バッテリー式フォークリフト [カウンターバランスタイプ] アレシス 0.9 - 3.5t   
 ELECTRIC FORKLIFT TRUCKS [COUNTER BALANCE TYPE]



## 2t Class

### ■標準車

型 式	FB20P	FB25P
最大荷重	2000kg	2500kg

### ■ロングホイールベース車

型 式	FBB20P	FBB25P
最大荷重	2000kg	2500kg



## 1t Class

### ■標準車

型 式	FB9P	FB10P	FB14P	FB15P	FB18P
最大荷重	900kg	1000kg	1350kg	1500kg	1750kg

## 3t Class

### ■標準車

型 式	FB30P	FB35PJ
最大荷重	3000kg	3500kg



01 P.07 Productivity & Ecology 生産性と環境性  
 02 P.09 Performance & Safety 作業性と安全性  
 03 P.11 Comfort & Utility 快適性と機能性  
 04 P.13 Optional Equipments 多彩なオプション装備  
 05 P.15 Easy Maintenance 容易なメンテナンス

Designed for

物流現場とオペレーター、そしてフォークリフト。  
ポジティブな関係性をデザインする。



ALESISのスタイリッシュなフォルムは、日々のオペレーションを支える確かな機能性の集合美です。  
 ワイドでクリアな視界、安全に乗り降り可能なステップ & グリップ、快適操作の運転席、安定性が高い低重心構造車体、  
 接触しにくいカウンターウェイトなど、使う人の気持ちに立った改良を随所に施し、さらに「走る・曲がる・止まる・荷役する」  
 にもこだわり意のままの操作性を実現しています。  
 三菱ロジスネクストの培った経験と技術を駆使し、使いやすさ・乗りやすさを徹底的に追求した機能美の集大成。  
 お客様にとっての「当たり前」の存在を目指した ALESIS が物流現場によるこびと感動をもたらします。



ALESISはその特徴であるスタイリッシュな外装デザインのほか、運転席からの視認性や操作性などが「総合的に車両にオペレーターが合わせるのではなくオペレーターに車両を合わせるという設計思想が隅々まで行き届いている」として高く評価され、2020年度グッドデザイン賞を受賞しました。

## Synchronize

使う人の経験や感覚に同調するフォークリフト



**フィーリング設定機能搭載**  
 作業状況やオペレーターのスキルに合わせた走行・荷役時の動作モードへ選択可能。  
**カスタムフィーリングシステムによりオペレーターに同調**  
 Cモードは走行・荷役フィーリングをオペレーターのスキルや作業状況に応じて細かく調整でき、キビキビした操作感のベテラン向け、またスローな反応の初心者向けといった、それぞれに合った最適感覚での運転が可能となります。

**USER'S VOICE!** オペレーターにあった走行・荷役時の操作フィーリングへ最適にカスタマイズできるところが良いですね。

## Styling

乗ってみたいと感じるほど、感性に響くスタイリング



**最適化された運転席レイアウト**  
 余裕のヘッドクリアランス、よりスリムなダッシュボードによる居住性向上、自然な手の位置で運転できるステアリングおよびレバーの最適配置による操作性向上で快適運転を実現。

**USER'S VOICE!** ダッシュボードが低くなり前方視界も見やすく操作性も良くて、使い勝手が上がったと現場からの評価も上々です。

## Stability

安心感のある車両安定性を追求



**低重心構造による走行・旋回時の安定性向上**  
 バッテリー落とし込みとハイマウントアックスル構造採用により、旧型車に比べて低重心化を実現。旋回時の重心移動が小さく、走行・旋回時の安定性が大幅に向上、スムーズな走行を実現しました。

**USER'S VOICE!** 車両の重心が低くなり安定性も増したため作業がしやすくなり、旋回時のバランスも良いので安全性も高まりました。

※写真はイメージです。



**グッドデザイン賞  
 受賞ポイントご紹介ムービー  
 公開中**

Check!



# SiCOS

Super Intelligent Control System

洗練された多機能集中制御システム SiCOS (サイコス) が安全で快適なスマートオペレーションを実現します。

多種多様な状況に対応した操作性と安全性を実現する多機能集中制御システム「SiCOS」を全車に搭載。

自社開発の制御システムと AC モーターだからこそ出来る細やかな最適制御により、人と車両の能力を最大限に引き出した人車一体の、意のままの作業を可能とします。



## SiCOSが実現する 安全で快適なスマートオペレーション

### 走行・荷役制御

DRIVING & LOAD HANDLING CONTROL

最適操作による生産性向上と地球にやさしい環境性を両立。

- フィーリング設定機能
- カスタムフィーリングシステム
- ECO モード (長時間稼働)

### 安全制御

SAFETY CONTROL

人と荷物を守る安全・安心のサポート機能が充実。

- センシング制御システム (走行・リフト・テイルト\*)
- ピッチング制御システム
- 離席時走行・荷役インターロックシステム (OIS: Operation Interlock System)

\*テイルト制御はオプション



### 走行制御

DRIVING CONTROL

先進制御による卓越した安全走行を実現。

- セーフティクルーズ
- 最高速度設定機能 (カメラ速度切替・最高速度制限)
- オートトルクアップ

### 回生・充電制御

RECHARGE & CHARGING CONTROL

長時間稼働のサポートと整備性向上による負担軽減の二つを実現。

- リチャージシステム (各種回生機能)
- 多機能充電モード
- 自動補水装置 補水くん\*

\*オプション



人車一体の最適操作で生産性を向上  
フィーリング設定機能

作業状況やオペレーターの技術レベルに合わせて走行・荷役時の車両の動作モードを選択できます。ベストマッチな操作フィーリングで、安全かつ効率的なスマートオペレーションを可能とし、生産性向上を実現します。

状況に応じて  
3つのモードを  
選択可能



\*新車納入時はまずはP・Nモードの違いを試していただき、お客様に合ったモードへ設定変更することをおすすめします。

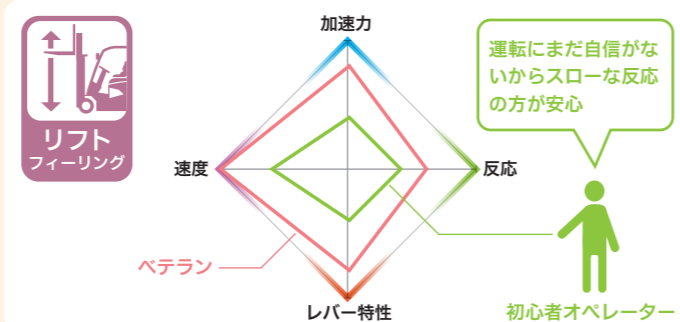
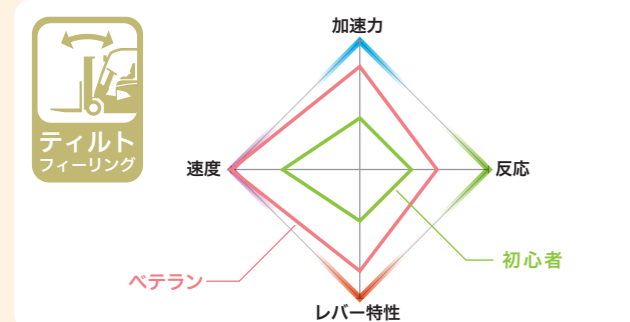
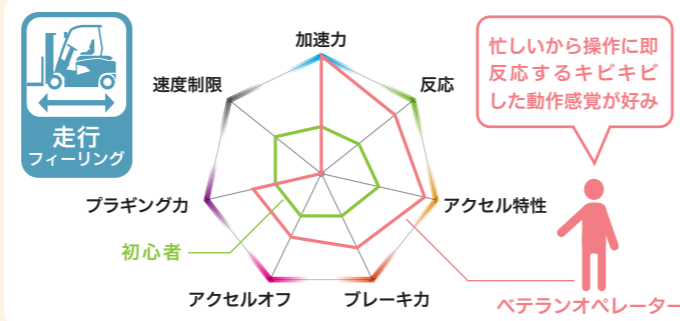
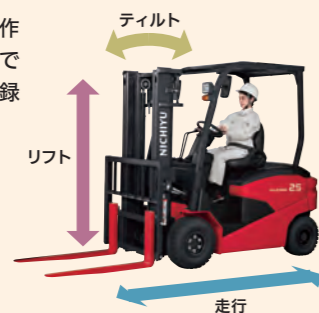


- P** **パワーモード**  
トルクが高く力強い動作のパワフルモード
- N** **ノーマルモード**  
通常使用時の扱いやすい標準モード
- C** **カスタムモード**  
走行・荷役の操作感覚を自由にカスタマイズできるモード

オペレーターの能力に合わせた最適な操作感覚へ調整可能  
「カスタムフィーリングシステム」搭載

Cモードは管理者モードにより、お客様の手で各パラメーターを細かく調整できます。走行・荷役フィーリングをオペレーターのスキルや作業状況に応じて合わせられるので、時にはキビキビした操作感のベテラン向け、またある時はスローな反応の初心者向けといった、オペレーターそれぞれに合った最適な操作感覚での運転が可能となります。

「走行」「リフト」「ティルト」の動作フィーリングをパラメーターで調整でき、10通りの設定を登録することができます。

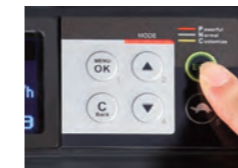


\*グラフのパラメーターはいずれも参考値です。

経済性と地球に優しい環境性を両立

ECOモード機能

環境とランニングコストにやさしく長時間稼働を可能とするECOモード機能を搭載。電力消費を抑えたエコロジー & エコノミー運転を可能とします。P・N・Cの各モードから切り替えできます。



N+ECOモード使用で

稼働時間

11時間30分

ECOモードへの切り替えはインジケーターパネルのスイッチ一つの簡単操作。

※1 1.5t標準車 (バッテリー容量 48V 415Ah)  
JIVAS (日本産業車両協会規格) パターンによる F30:2000 による計測値 (稼働率:55%・放電率:75%)  
※2 上記稼働時間は目安です。お客様の作業状況や環境により変化します。



<b>P</b> パワーモード		10時間
<b>P</b> + <b>ECO</b> パワー+ECOモード		10時間40分
<b>N</b> ノーマルモード		10時間45分
<b>N</b> + <b>ECO</b> ノーマル+ECOモード		11時間30分

無駄な電力消費をカット

オートパワーオフ機能

車両の無操作状態が約15分続くと、自動的にパワーオフ。無駄な電力消費をカットし、スイッチの切り忘れ時も安心の省エネ機能です。



長時間作業をサポート

リチャージシステム

エネルギーを無駄なく回収し、稼働中にバッテリーへリチャージ(回生)する5つの機能を標準装備。長時間のハードワークも抜群のスタミナでサポートします。



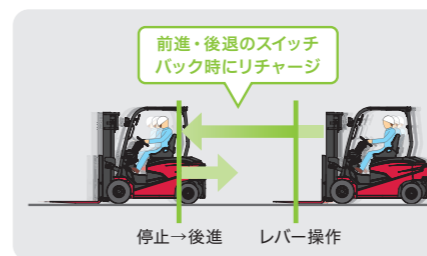
01 アクセルオフリチャージ



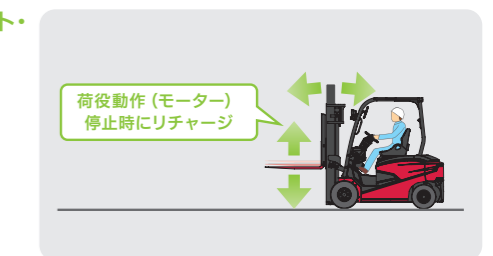
04 降坂時抑速リチャージ



02 スイッチバックリチャージ



05 リフト/ティルトリチャージ



03 ブレーキリチャージ





上方視界

荷役作業の効率と安全性を大きく向上

### ワイドでクリアな広視界設計

オペレーター目線で全方位の視界を最大限に見直し、ヘッドガード、バックレストそしてカウンターウェイトを新規設計。良好な広視界による作業効率・安全性アップを実現します。

高所荷役もシートポジションから確認できる

前もツメ先もしっかり見える

後ろもしっかり見える



前方視界



後方視界

低重心構造設計による

### 走行・旋回時の安定性が向上

バッテリー落とし込みとハイマウントアクスル構造採用により、低重心化を実現。旋回時の重心移動が小さく、走行・旋回時の安定性が大幅に向上、スムーズな走行を実現しました。

バッテリー搭載位置

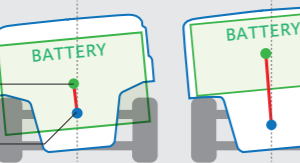


旋回時の重心移動が小さく、スムーズな安定走行を実現。

ALESIS

従来車

バッテリー落とし込み構造による低い重心  
ハイマウントアクスル採用で高いマウント位置



防水規格 IPX4\*レベルを実現

### 屋外作業も安心の高い防水性能

ALESISは日本産業規格(JIS)が定める防水・防塵の保護等級「IPX4(防まつ形)」レベルを実現。作業性・信頼性・耐久性の向上を図り、屋外作業も安心して対応可能となりました。



\*あらゆる方向からの水の飛沫に対して保護されていることを示した規格です。

エンジン車のノウハウを盛り込み耐久性・信頼性を向上

### 高耐久性フレーム構造

車体のベースとなるフレーム構造にエンジン車で培ったノウハウを適用し、従来車に比べて高い耐久性と信頼性の向上を実現しました。

緊急時の安全確保を図る

### 非常停止ボタン

赤色の非常停止ボタンをメーターパネル横に設置。新JIS規格に対応する装備で安全性を強化しました。



後方からの高い視認性を確保

### ハイマウントリヤコンビネーションライト

リヤコンビネーションライトをヘッドガード上部に配置することで、後方からの高い視認性を実現しています。



遠くからでも車両認識しやすい

### 赤色リフレクター

車体後方に赤色リフレクターを標準装備し、暗所での遠くからの視認性を高めています。



不安定な姿勢での作業や誤操作による事故を防ぐ



### 離席時走行・荷役インターロックシステム(OIS)

オペレーターが正しい乗車位置にいない場合や運転席から離れると車両の操作をロックする離席時走行・荷役インターロックシステム(OIS)を搭載。意図しない誤操作による事故の防止に貢献します。



※ブレーキがかかるわけではありません。降車時はかならず駐車ブレーキをかけてください。



LOCK!

※OIS:Operation Interlock System

制限速度遵守したい現場に最適



### 最高速度設定機能(カメラ速度切替・最高速度制限)

カメラ速度切替...オペレーターが設定した制限最高速度への切り替えが可能です。  
最高速度制限...管理者モードで設定した上限以上の速度を出せないように最高速度を制限します。



※カメラモード速度制限を選択した場合は、最も遅く設定した速度の方に優先されます。



キー ON 操作時の事故を予防する



### ニュートラルセーフティ

アクセル・荷役レバーがニュートラル位置にない状態でキースイッチをONにしても作動しないニュートラルセーフティ機能を搭載。思いがけない事故を防ぎます。

接地時のショックと音を低減

### ソフトランディング機能

フォーク下降時、接地直前にスピードを減速することで、接地時のショックと衝撃音を軽減します。

※2Wマスト標準機能

接地直前に減速



センサーによる速度コントロールで安全性を向上



### センシング制御システム

旋回時の走行速度や走行中のリフトアップ速度を制限し荷役作業時の安全性を向上する機能を標準装備。さらに高揚高時や負荷時の走行速度制限、高揚高時のティルト速度制限などもオプションでご用意しています。



旋回減速  
旋回時の走行速度を制限

走行速度センシング リフト速度制限

走行中のリフトアップ速度を制限

※オプションのセンシング制御システムについての説明はP.13をご参照ください。  
※走行時の荷役操作は安全を考慮し、お控えいただきますようお願いいたします。

段差走行時の振動を低減する



### ピッチング制御システム

搬送走行時、路面の段差や凹凸などから発生する、積荷の揺れを走行モーターのトルク制御によりスムーズに吸収。ガラス製品や精密機器など取り扱い注意の積荷の搬送を安全・安心に行えます。

積荷にやさしい



※本システムは負荷時に機能します。

坂道での安全走行をサポート



### セーフティクルーズ

登坂時・降坂時に一時停止後、アクセル/ブレーキオフの状態でも超微速で後退し、安全に再発進が可能。また、降坂時にアクセルオフしても、加速せずに一定のスピードを維持し安全に降坂が出来ます。

降坂時抑速リチャージ機能  
降坂時にアクセルオフすると、その時点の走行スピードを維持し、バッテリーへも電力を回生

ずり下がり防止機能  
アクセル/ブレーキを離しても約1km/hで後退



※安全確保のため、フットブレーキとの併用をおすすめします。  
※荷物積載時の降坂はバック走行でお願いします。

坂道や高荷重搬送時もスムーズな走行が可能



### オートトルクアップ

スロープの登り始めや大重量荷物搬送の動き出し時などに、負荷を自動的に検知し出力アップしてスムーズな登坂や走り出しを可能とします。



楽な姿勢で快適運転操作

### 最適化された運転席レイアウト

余裕のヘッドクリアランス、よりスリムなダッシュボードによる居住性向上、自然な手の位置で運転できる角度調整機能付き小径ステアリングおよび荷役レバーの最適配置による操作性向上で快適運転が可能です。

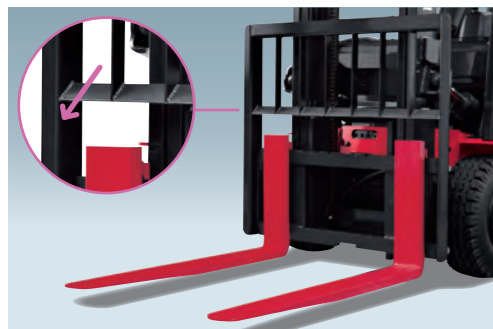
大きくて持ちやすい最適角度のレバー式パーキングブレーキ



ステアリングの角度を使いやすい位置に容易に調整可能なリリースレバー



操作しやすいレイアウトの前後進切替レバー



フォーク先端方向の視野が拡大

### バックレスト斜め棧

バックレスト中心の横棧を斜めにする事で、フォーク先端方向への視野を拡大。荷役作業時の視認性が良くなり、作業効率が向上します。



快適な居住性を確保

### 広い足元フロア

運転席の足元フロアは広く、ゆとりある居住性を確保。体格を気にせず余裕で作業ができます。  
※ロングホイールベース車およびオプションバッテリー装着時は除く



ストレスのない操作性

### 使いやすいペダル配置

ペダルの高さやレイアウトを改善し、操作性が向上。スムーズにアクセル操作とブレーキ操作の切り替えが可能です。



安全でスムーズな乗り降り

### 乗降時の安全性と快適性を向上

低く広いステップとアシストグリップ、余裕のヘッドクリアランスで誰でも安全でスムーズな乗り降りができます。

※乗降時はシートのグリップも合わせてご利用ください。



出し入れラッチン、大きな開口部

### 便利な小物入れ

大容量小物入れをダッシュボード右側に標準装備。開口部が大きいので、ハンディ端末やペットボトル飲料などさまざまなアイテムを収納でき楽に取り出せます。



広くて使いやすい

### 大型バインダースペース

シート右側にクリップ付きバインダースペースをご用意。作業指示書などの書類をはさんで固定できます。



無理なく深く振り返れて姿勢も安定

### ホーンボタン付 リヤアシストグリップ

最適形状・最適配置のシートと併せて、無理のない安定した姿勢で後進運転が可能。グリップのボタンを押すと警報を鳴らすこともできます。



◀ホーンボタン付

Optional Equipments

多彩なオプション装備

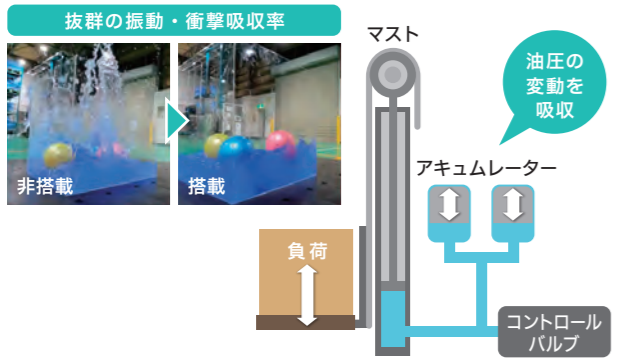


※オプション装着車イメージ図

人と積荷にやさしい荷役作業を実現  
グッドランニングシステム Option



段差走行時のリフトシリンダー圧力の変動を、車体に内蔵した高圧用・低圧用2つのアキュムレーターによって吸収し、無負荷から全負荷までの広範囲で振動・衝撃を低減します。



- 積荷の破損を低減  
走行中、路面から伝わる積荷への振動や衝撃を吸収、緩和します。精密機器やガラス製品の取り扱いに最適です。
- 騒音を低減  
段差・悪路走行時の爪のガタツキ音を抑えます。住宅地や夜間作業などでの騒音対策に効果的です。
- 疲労低減・快適性向上  
走行中の衝撃を抑えることで、快適に作業を行うことができます。オペレーターへの負担を軽減するため、安全性向上にも寄与します。

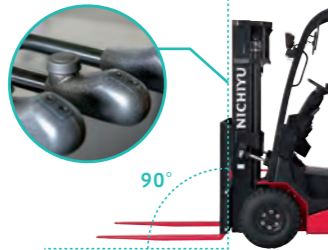
動画で Check!



高揚高作業時のティルト水平操作をサポート  
ティルト自動水平 Option



スイッチを押しながらティルトレバーを操作するとフォークを水平位置で自動停止。高揚高作業時のティルト水平操作を簡単に済ませます。



暗所作業や高所作業の強い味方  
イチギメクン Option



フォーク水平時にレーザー光を照射し、目視でのフォーク高さを正確に把握。さらに音とディスプレイのマーク表示で、オペレーターにティルト水平を報せ、誤操作による破損やオペレーター負担を低減します。



荷役走行時の安全性を向上  
荷重センシング制御  
走行速度制限 Option



設定された許容荷重の約50%を超えた荷重を検知すると、設定された走行速度に制限し、荷役走行時の安全性を図ります。

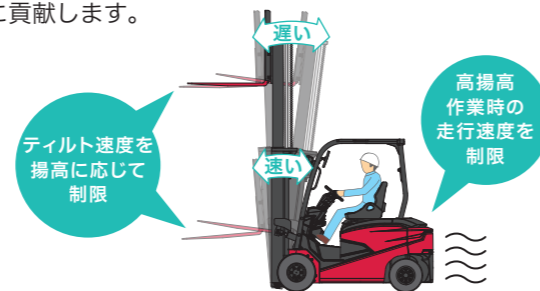


※荷重および走行速度の設定値変更については担当サービスマンにご相談ください。

高揚高作業時の安全性を確保  
揚高センシング制御  
走行速度制限/ティルト速度制限 Option



フォークを揚げた状態での走行速度やティルト速度を制限し、高揚高作業時の積荷の落下や荷崩れ防止などの安全性向上に貢献します。



※走行時の荷役操作は安全性を考慮し、お控えいただきますようお願いいたします。  
※各種速度の設定値変更については担当サービスマンにご相談ください。

光で作業の安全・安心を守る  
後方警告ブルーライト Option

後進時に車体後方の床面へ青い光を照射し、周辺作業者にフォークリフトの接近や進行方向を光で警告。見通しの良くない現場や騒音環境下での車両認識性を向上します。



明るい光と省エネルギーを両立  
LEDライト Option

高い照度を誇り、省エネルギーかつ長寿命なLEDライトをヘッドライト、リヤコンビネーションライト、回転灯にオプションでご用意。明るい光で荷役作業の安全性を高めます。



※一灯式もございます。

暗所での車両の存在感を強調する  
リヤLEDライン Option

車体後部のカバーとカウンターウェイトの間にライン式のLEDライトをご用意。暗い場所での後方からの車体認識性が向上します。



車両の存在を周囲に知らせる  
LEDフラッシュライト Option

車体後部で明るく点滅することで、車両の存在を周囲に知らせることができます。



暗所で荷役作業をサポートする  
LEDスポットライト Option

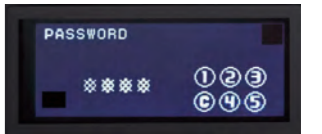
明るいLED式のスポットライトをヘッドガード右上部に取り付け。書類の確認など手元を照らします。



フォークリフト運転者を限定  
簡易パスワードエントリー Option



パスワード入力により運転できるオペレーターを認証。車両の盗難や、無資格者の運転による事故を防ぐ安全装備です。



メーターパネルで積載荷重を確認  
簡易荷重計 Option



積載荷重をメーターパネルで確認でき、過積載防止の目安になるオプション機能です。

※計測重量は概算値です。商取引には使用できません。

シートベルトの装着が一目でわかる  
オレンジシートベルト Option

遠くからも目立つオレンジ色のシートベルト。周囲から装着状態を容易に確認することができます。



シートベルト未装着による事故を防止  
シートベルトインターロック Option



(シートベルト未装着警告)

着席後にシートベルトを着けないと走行・荷役動作をロックし、アラームで警告。シートベルト未装着による事故防止に貢献します。

効率のよい荷役作業をサポート  
AOS (Advanced Operation System) Option



ボタン操作で指定した段数の停止位置まで自動でリフトする自動揚高停止操作機能やフォークを水平状態に停止するティルト水平自動停止機能、設定した高さで停止する揚高制限モード機能などを車体に取り付けた端末の操作で行うことが可能な、荷役作業をサポートするオプションです。

※3Fマストのみ対応



荷役作業時のレバー持ち替えが不要  
荷役1本レバー Option



1本のレバーで、マスト上昇・下降・前傾・後傾の操作が可能なオプションです。

※通常の荷役レバーと操作方法が異なります。使用方法をご確認のうえ操作してください。

長時間駐車時の安全性を向上  
車輪止め (タイヤ止め) Option

車輪止め(タイヤ止め)をオプションでご用意。作業中はヘッドガード右後方の専用ポケットに収納することができます。





日々の充電管理がよりスムーズに  
多機能充電モード



自動充電や均等充電、予約充電と3つの充電モードを搭載。また、現在の充電状況を液晶ディスプレイに表示するので、充電管理をスムーズに行えます。



1 自動充電

充電プラグをコネクタに差し込み、自動ボタンを押すと充電を開始。また、10回に1回、自動的に均等充電も行います。(定置式充電器は除く)

2 予約充電

オペレーターの希望する時刻に充電を開始。複数車両充電時に開始時間をずらして電力ピークを分散できます。

3 均等充電

過放電した場合など、充電開始時に均等ボタンを押すとバッテリーセルの電圧が均等になるように充電が行えます。

充電事故を未然に防ぐ  
充電監視システム Option



充電中のトランス部と充電プラグ部の状態をシステムで監視。万が一発火の危険性のある異常温度を検知した場合、充電を速やかに停止し警告音を鳴らしてお知らせします。

※本システムは補助機能です。全ての状況下での火災を防止するシステムではありません。

過放電時にバッテリーを保護  
過放電リフトロック Option



液晶ディスプレイのバッテリー残量目盛りが2以下となるとリフト上昇操作を制限。万が一の過放電時にバッテリーを保護します。

※バッテリー残量がなくなるまでの使用はバッテリーの寿命を短くする原因になります。液晶ディスプレイに「バッテリー充電してください」のメッセージが表示されたら、速やかな充電をお願いします。

作業性と安全性を両立する形状  
取手付き充電プラグ

持ち手がついて抜き差しが容易になり、コネクタの差し込み不良などによるプラグ破損や焼損を防ぐ、ガングリップタイプの取手付き充電プラグを採用しています。



※動画はリーチ型車両での解説です

高稼働ユーザーのバッテリー交換を容易化  
バッテリー下部差込仕様 Option

バッテリーの下部にフォークポケットを設けることで、別のフォークリフトを使用してバッテリーを交換できるオプションです。バッテリー交換の容易化と安全性向上により、稼働率の高い現場での効率の良い運用サイクルを可能とします。

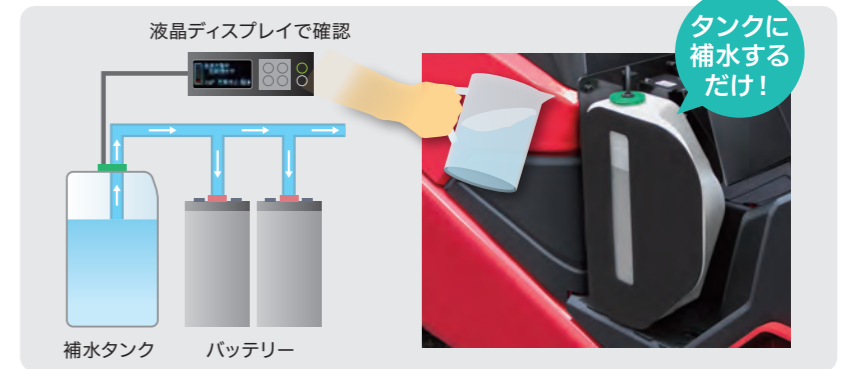
※FB9P、FBB20P、FBB25PIには設定がありません。



バッテリーメンテナンス作業を大幅に効率アップする  
自動補水装置 補水くん Option



充電器のスイッチをONにすると、ポンプ内蔵の補水タンクから必要量の精製水を自動的に補水。補水に関する作業時間を大幅に短縮し、バッテリーに大きなダメージを与える補水忘れの心配もなくなります。



Point1 補水時間を大幅に短縮

稼働時間が長く、バッテリー容量の大きい車両ほど、補水作業が大変です。「補水くん」なら、補水タンクに精製水を補給するだけです。

Point2 補水忘れを防止

補水忘れはバッテリーに大きなダメージを与えます。「補水くん」なら必要に応じて補水するので安心です。(補水タンクへの給水は必要です)

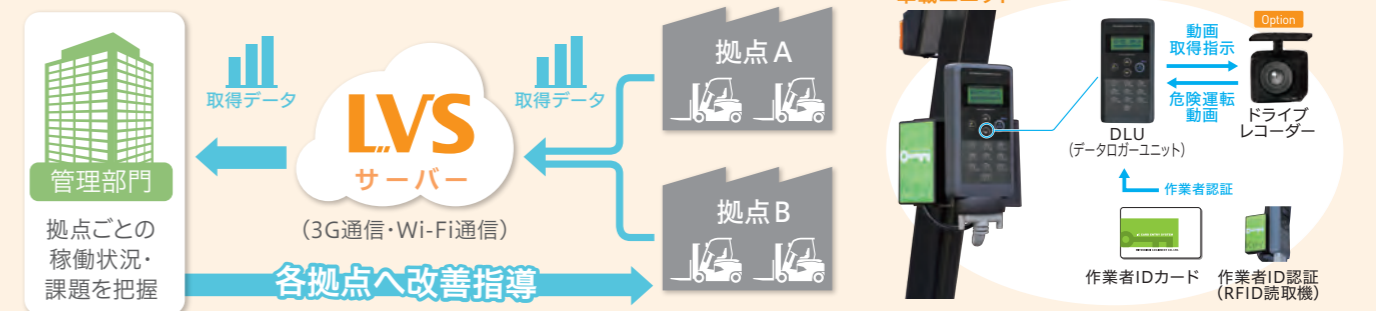
Point3 二重の過補水防止装置付で安心

- 補水開始後、補水管の圧力上昇を検出して補水を停止します。(補水完了後自動的にストップします)
- 最長7分のバックアップタイマーで圧力スイッチ故障時の過補水を防止します。(学習機能付)

LVS

作業現場の「見える化」を実現する「LVS」  
-フォークリフト稼働管理システム- Option

LVS(Logistics Vehicle Support)とはフォークリフトに専用の通信機器を取り付けることで、各拠点で保有している車両ごとの走行距離や荷役実績データをクラウドサーバー上で保存、管理することができるシステムです。目には見えない情報を数値化することで各車両、各拠点の稼働状況を把握し、その情報を元に物流現場改善へ繋げることができるオプションです。



取得可能データ 現場の状況をシステムで見える化!

- フォークリフト別稼働状況一覧
- フォークリフト別日報月報
- 危険操作状況一覧
- 運転者別稼働状況一覧
- 運転者別日報月報
- バッテリー状況一覧



システム画面例

適正な運用を実現することで

生産性を向上

車両の稼働時間や走行距離のデータから、車両の待ち時間やムダを把握し、拠点ごとに適正な車両台数を把握することができます。

運転技量を把握することで

安全性を向上

危険運転回数をカウントし運転技量を把握することで、安全運転の啓蒙・指導を行うことができます。また、オプションのドライブレコーダーと連携させることで事故発生時の原因究明に役立てることができます。

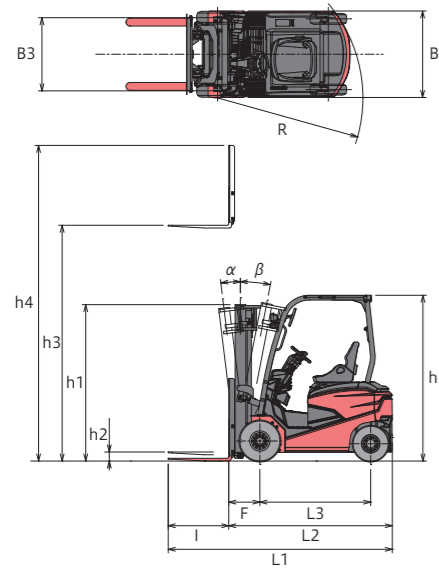
稼働状況や運用の把握で

メンテナンス性を向上

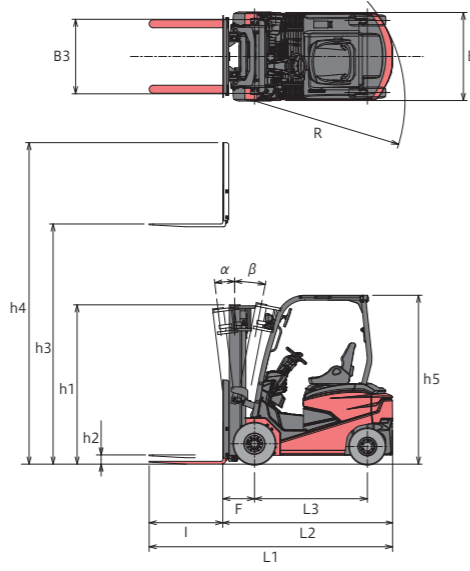
稼働情報から使用頻度の高い車両に対して予防的な保守点検を実施することで、故障率の低減に貢献します。また、適切なバッテリー管理を行うことができます。

外形図

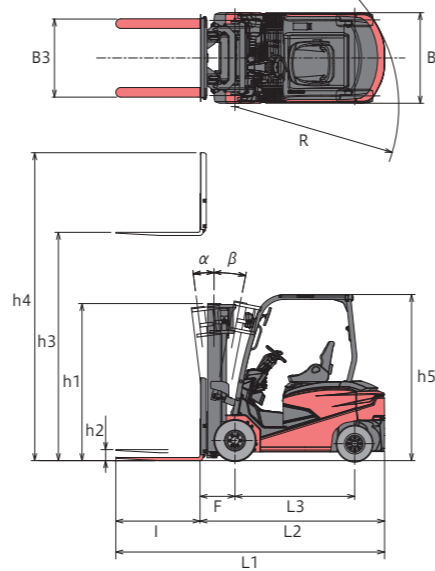
■ 標準車(0.9-1.5t)



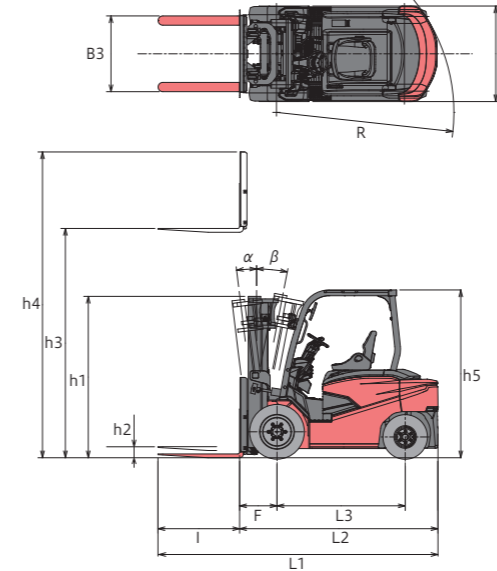
■ 標準車(1.8t)



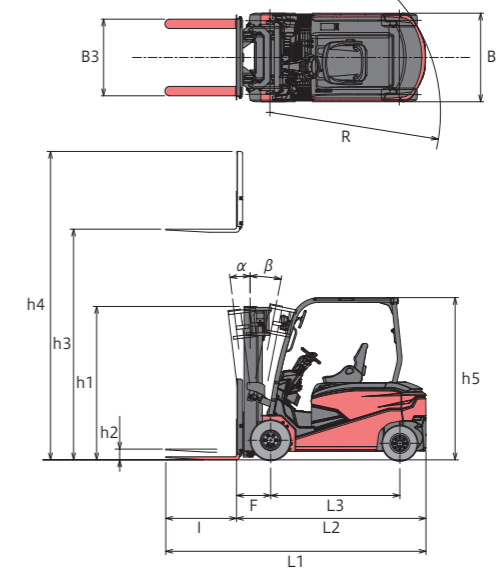
■ 標準車(2.0-2.5t)



■ 標準車(3.0-3.5t)



■ ロングホイールベース車(2.0-2.5t)



主要諸元(標準仕様)

車種	単位	記号	標準車										ロングホイールベース車	
			FB9P	FB10P	FB14P	FB15P	FB18P	FB20P	FB25P	FB30P	FB35PJ	FBB20P	FBB25P	
最大荷重(定格荷重)	kg		900	1000	1350	1500	1750	2000	2500	3000	3500	2000	2500	
基準荷重中心	mm		500											
最大揚高(標準マスト時)	mm	h3	3000											
マスト傾斜角(前/後傾)	度	$\alpha / \beta$	7/11											
マスト上昇速度(負荷/無負荷)	mm/s		390/540	370/540	350/540	330/540	290/470	260/470	320/550	270/460	290/470	260/470		
フリーリフト	mm	h2	115				140				145	140		
走行速度(負荷/無負荷)※1	km/h		14.0/16.0				13.5/15.5		14.0/16.0		13.5/15.5		14.0/16.0	
最小旋回半径	mm	R	1850				1880	2030	2080	2260	2330	2215		
実用最小直角積み付け通路幅※2	mm		3545				3575	3775	3825	4045	4120	3960		
登坂能力(負荷時)	%		22	20	19	17	19	16	16	13	18	16		
全長	mm	L1	2850	3000		3040	3225	3415	3575	3670	3385	3535		
車体長さ(フォーク前面まで)	mm	L2	2080				2120	2305	2345	2505	2600	2465		
全幅	mm	B	1100				1115	1155		1255		1155		
ヘッドガード高さ	mm	h5	2110				2200				2110			
マスト高さ	mm	h1	1990				1995		2015	2115	1995			
最大揚高時高さ(最高位置)	mm	h4	4055				4275				4055			
フォークサイズ(長さ×幅×厚み)	mm	長さI	770 × 100 × 35	920 × 100 × 35			920 × 122 × 40	1070 × 122 × 40	1070 × 122 × 45	1070 × 122 × 50	920 × 122 × 40	1070 × 122 × 40		
フロントオーバーハング	mm	F	395				445	485	490	445				
ホイールベース	mm	L3	1410				1520		1680					
フォーク調整間隔	mm	最大B3	240-920				260-995		280-955		260-995			
トレッド(前/後輪)	mm		930/900				925/900	955/965		1030/980		955/965		
最低地上高	mm	ホイールベース中央	110				120				110			
自重	kg		2570	2675	2805	2855	3085	3705	4130	4955	5505	4030	4040	
バッテリー	電圧	V	48				72				48			
	容量(5時間率)	Ah/5HR	280	370	415		510	565	470		725			
モーター	走行	kW	7				8.5		11.0		8.5			
	荷役	kW	9.5				11.5		15.0		11.5			
	パワーステアリング	kW	1.5				1.7				1.5			
充電器	充電方式		準定電圧自動充電器 搭載型 3相 200V											
	充電器容量	kVA	5.2	6.4			7	12.0		11				
パワーステアリング			電動油圧式パワーステアリング											
走行・荷役制御方式			ACインバーター制御											
前車輪			6.00-9 10PR			21x8-9 14PR	21 × 8-9 16PR	28 × 9-15 14PR	21 × 8-9 16PR					
後車輪			5.00-8 8PR				18 × 7-8 14PR	6.50-10 10PR	6.50-10 12PR	18 × 7-8 14PR				

※1 全機種小特仕様の最高速度(無負荷時)は14.5km/hとなります。  
 ※2 パレットサイズ:1100mm × 1100mm 荷役時、クリアランス+200mmを含む。

バッテリー機種別構成

■ 通常タイプ(吊り下げ式)

S:標準、○:オプション、-:設定なし

車種	容量	標準車										ロングホイールベース車	
		FB9P	FB10P	FB14P	FB15P	FB18P	FB20P	FB25P	FB30P	FB35PJ	FBB20P	FBB25P	
ホイールベース(mm)		1410					1520			1680			
バッテリー容量	48V 280Ah	S	-	-	-	-	-	-	-	-	-	-	
	48V 370Ah	○	S	S	-	-	-	-	-	-	-		
	48V 415Ah	-	○	○	S	S	-	-	-	-	-		
	48V 510Ah	-	○	○	○	○	S	-	-	-	-		
	48V 565Ah	-	-	-	○	○	○	S	-	-	-		
	48V 645Ah	-	-	-	-	-	○	○	-	-	-		
	48V 725Ah	-	-	-	-	-	-	-	-	-	S	S	
	48V 845Ah	-	-	-	-	-	-	-	-	-	○	○	
	72V 470Ah	-	-	-	-	-	-	-	S	S	-	-	
	72V 600Ah	-	-	-	-	-	-	-	○	○	-	-	

■ 下部差シタイプ(フォークポケット付)

○:オプション、-:設定なし

車種	容量	標準車							
		FB10P	FB14P	FB15P	FB18P	FB20P	FB25P	FB30P	FB35PJ
ホイールベース(mm)		1410				1520		1680	
バッテリー容量	48V 415Ah	○	○	○	○	-	-	-	-
	48V 510Ah	○	○	○	○	○	-	-	-
	48V 565Ah	-	-	○	○	○	○	-	-
	48V 645Ah	-	-	-	-	○	○	-	-
72V 470Ah	-	-	-	-	-	-	○	○	

※ FB9P、FBB20P、FBB25Pには設定がありません。

標準装備

一連二段ワイドビューマスト揚高3.0m、標準サイズフォーク、アングル型バックレスト、角度調整機能付小径ステアリング、荷役2本レバー、バックブザー、サスペンション付スライド機構シート、レバー式パーキングブレーキ、左右バックミラー、ホーンボタン付リヤアシストグリップ、ラバー製フロアマット、液晶モニター付インジケータパネル、ヘッドライト(白熱球)、リヤコンビネーションライト(白熱球)、前後輪ニューマチックタイヤ、取手付き充電プラグ、搭載充電器

※掲載している仕様は性能向上のため、予告なく変更することがあります。



## マスト

- ・2Wマスト(標準).....一連二段ワイドビューマスト
- ・2Fマスト(オプション).....標準マストに比べてフルフリー量が大きく、高さ制限がある所での作業向け一連二段フルフリーマスト
- ・3Fマスト(オプション).....3段式で高揚高作業が可能一連三段フルフリーマスト

S:標準、○:オプション

マスト	FB9P	FB10P	FB14P	FB15P	FB18P	FB20P	FB25P	FB30P	FB35PJ	FBB20P	FBB25P	備考
2Wマスト (一連二段ワイドビューマスト)	S	S	S	S	S	S	S	S	S	S	S	標準:揚高3000mm、 オプション設定:揚高2000~6000mm
2Fマスト (一連二段フルフリーマスト)	○	○	○	○	○	○	○	○	○	○	○	オプション設定:揚高3000~4500mm
3Fマスト (一連三段フルフリーマスト)	○	○	○	○	○	○	○	○	○	○	○	オプション設定:揚高3700~7000mm

## 荷役アタッチメント

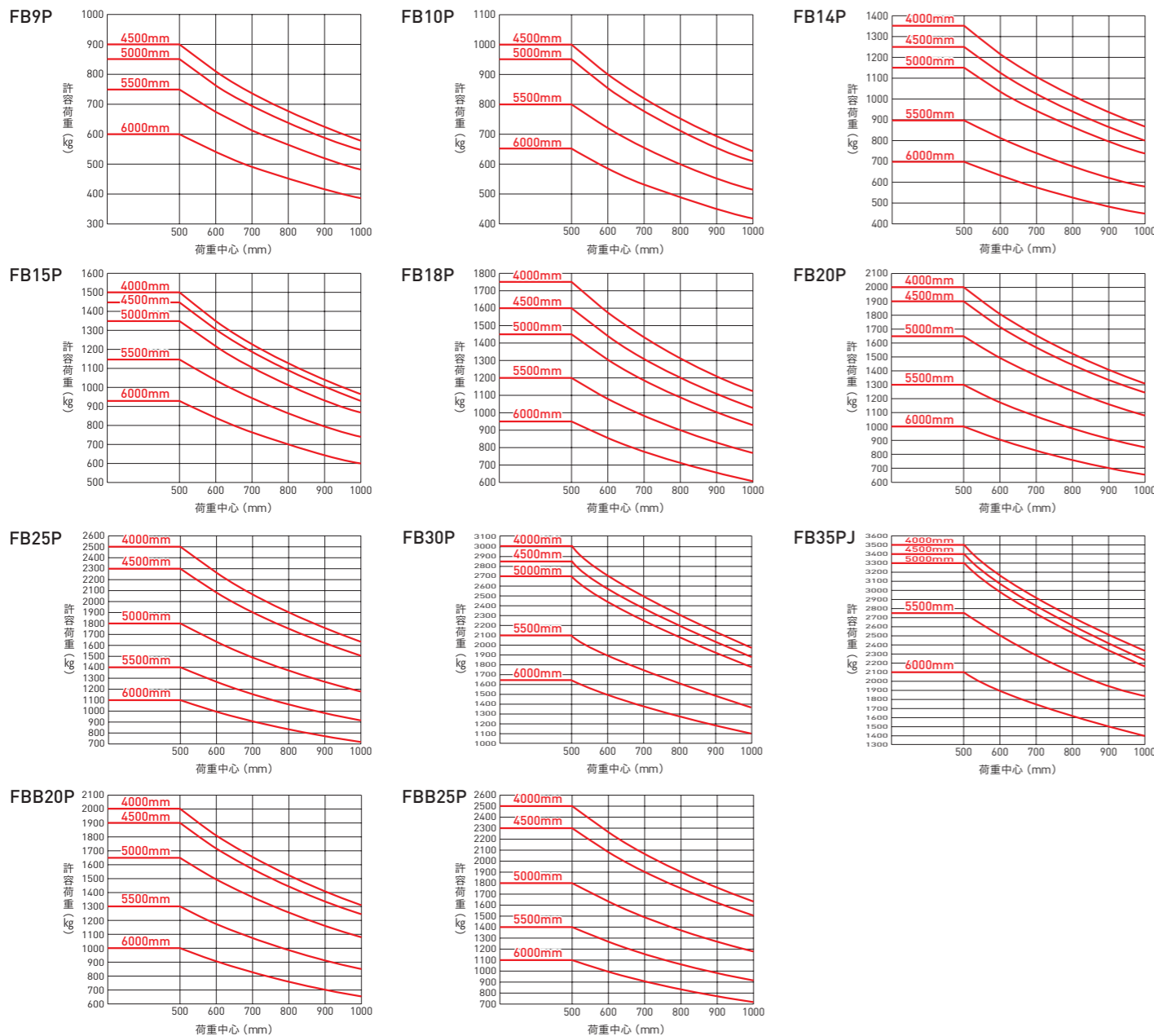
※車種、マストやオプションの組み合わせにより  
選択できないアタッチメントがあります

- ・サイドシフト.....フォークがバックレストごと左右に動き、荷物の位置合わせが容易
- ・フォークアジャスター.....2本のフォークの間隔を左右に調整可能
- ・ヒンジドフォーク.....フォークを傾斜させ、すくい上げて抱え込むことが可能
- ・回転フォーク.....フォークがリフトブラケットごと左右いずれも360°連続回転可能
- ・回転ロールクランプ.....クランプでロール紙をつかみ、縦横自在に積み分け可能
- ・サイドクランプ.....荷物の両サイドをしっかりと挟んで持ち上げることが可能
- ・フォーククランプ.....フォークで左右からはさんだり、通常のフォーク作業も可能
- ・回転フォーククランプ.....フォーククランプに回転装置を組合せたアタッチメント
- ・ロードスタビライザー.....プレートで積荷を上から押さえて固定、荷崩れを防止
- ・プッシュブル.....シートパレットの押し出し、引き込み作業が可能

## 各種仕様車

- ・セミ冷蔵庫仕様.....-35度クラスの冷凍冷蔵庫での内外にわたる作業に
- ・フル冷蔵庫仕様.....-55度クラスの冷凍冷蔵庫での内外にわたる作業に
- ・水産仕様.....水産加工物など塩分を含んだ加工物を扱う工場などでの運搬荷役作業に
- ・特定向け水産仕様.....水産仕様に防錆強化を施し、延命化を図った仕様
- ・防錆仕様.....水産物市場など塩分や水の多い場所での運搬荷役作業向けに防錆対策強化を施した仕様
- ・防塵仕様.....塵埃が多い場所での運搬荷役作業に

## 許容荷重曲線(2Wマスト)



# Warehouse Solution ウェアハウス・ソリューション

## 三菱ロジスネクストならではの提案です。

長年培ったノウハウに基づいて「物の流れ」をトータルにとらえ、各種保管機器とフォークリフトを効果的に結びつけ、ウェアハウス物流の省力化、合理化を推進するラック&フォークシステムをご提案します。



## 三菱ロジスネクストの特長

- 1 最適なラック&フォークシステム**  
各種の保管機器とフォークリフトとの効果的な組合せによる最適な物流システムをご提供します。
- 2 効率的な物流管理を実現**  
荷物の形状、重量、数量、質などに応じた最適レイアウトの保管機器をご提供します。
- 3 スペースを有効に利用**  
荷物を立体的に保管し、限られたスペースを最大限に活用する、各種保管機器をご用意しています。
- 4 入出庫作業を効率化**  
フォークリフトを始めとする荷役機器を有効に活用し、入出庫作業を早く正確に行い、効率化を推進する物流システムをご提供します。

## 導入時の主なチェックポイント

- Check 1 保管効率は……?**  
荷物の効率的な管理を前提として、保管スペース、在庫数(量)の把握、保管位置の確認方法などについてチェックします。
- Check 2 荷役効率は……?**  
荷物の入出庫の頻度、先入れ、先出しの必要性、適切な荷役機器の選定などの点について検討します。
- Check 3 どのような組合せが良いか……?**  
上記の条件をもとに総合的に検討して、各種の保管機器と荷役機器との最適な組合せを選定します。
- Check 4 将来への展開は……?**  
フォークリフトを始めとする荷役機器を有効に活用し、入出庫作業を早く正確に行う、さらに効率的な物流システムによる現場改善をご提案します。

# Service Network サービス・ネットワーク

## 全国に広がる安心のネットワーク

## 信頼と安心のメンテナンスと充実のバックアップ体制

- 1 実績と経験豊富なエンジニアが信頼のサービスをご提供します。**
- 2 日本全国をくまなくカバーするネットワークで購入後も安心な充実のアフターサービスをご提供します。**
- 3 ベストの状態でご使用いただくために担当販売店との定期点検契約をおすすめしています。**

